

MULTICAL® 402

FISA TEHNICA

- Baterie cu durata de viata de 16 ani
- Setare/resetare direct din butoanele frontale
- Iesiri in impulsuri pentru energie si volum
- Intrari in impulsuri pentru doua contoare de apa
- Citire la distanta via Wireless M-Bus sau radio

MID-2004/22/EC



Contor compact cu functii multiple, atat pentru energia de incalzire, cat si pentru cea de racire.

Domenii de utilizare

MULTICAL® 402 este un contor ultrasonic compact, foarte precis. Fara cheltuieli de mentenanta si cu o durata de viata indelungata, MULTICAL® 402 garanteaza costuri de exploatare anuale minime.

MULTICAL® 402 este utilizat pentru contorizarea energiei de incalzire, racire sau combinate de incalzire/racire, in toate sistemele ce functioneaza cu apa ca agent termic, cu temperatura cuprinsa intre 2° C si 160° C. Contorul a fost conceput pentru masurarea consumului de energie in case unifamiliale sau multifamiliale, asociatii de locatari, blocuri si industria mica.

Funcionalitate

MULTICAL® 402 este format dintr-un calculator, un debitmetru si doi senzori de temperatura, fiind simplu de

instalat, citit si verificat. Gama de debite este cuprinsa intre 0,6 – 15 m³/h, cu posibilitati de alimentare de la 230 VAC sau 24 VAC, baterie 2xAA- sau baterie tip D cu durata de viata de pana la 16 ani. MULTICAL® 402 are acum un conector pentru alimentare, astfel incat este usor de schimbat alimentarea de la retea la baterie.

Cu ajutorul celor doua taste frontale ale calculatorului se pot regla data si ora sau se poate reseta contorul de ore si de coduri info. In plus, tastele pot fi folosite pentru afisarea datelor inregistrate, inclusiv jurnalele lunare si anuale.

MULTICAL® 402 poate primi impulsuri de la doua contoare de apa calda sau rece suplimentare, si poate transmite la distanta energia si volumul, prin iesirile in impulsuri. In cazul schimbarii din intrari in iesiri in impulsuri,

contorul se configureaza automat pentru intrari, respectiv pentru iesiri in impulsuri – fara a fi necesara reconfigurarea manuala.

Citirea radio

Contorul poate fi citit la distanta prin Wireless M-Bus sau modul radio. Datele de consum sunt citite, salvate si transferate cu ajutorul cititorului USB. In plus, daca este echipat cu modul radio poate fi citit si cu terminalul portabil MT Pro sau poate fi parte componenta a retelei radio. Datele transferate sunt utilizate pentru facturarea individuala, analiza sau optimizare a consumurilor de energie.



MULTICAL® 402

FISA TEHNICA



Cuprins

Funcțiile calculatorului	3
Iesiri și intrări în impulsuri	7
Design-ul interior al contorului	8
Date tehnice conform Aprobărilor de Model	9
Date electrice	10
Date mecanice	12
Materiale	13
Precizia de măsurare	14
Specificarea comenzii	15
Dimensiuni	16
Căderi de presiune	19
Accesorii	20



Funcțiile calculatorului

Calculul energiei

MULTICAL® 402 calculează energia termică pe baza formulei din EN 1434-1:2004, în care se folosește scara internațională de temperatură din 1990 (ITS-90) și presiunea definită la 16 bar.

Simplificat, calculul energiei poate fi exprimat prin formula:

$$\text{Energia} = V \times \Delta\Theta \times k.$$

V este volumul de apă furnizat

$\Delta\Theta$ este diferența de temperatură măsurată

k este coeficientul termic al apei

Integratorul calculează întotdeauna energia în [Wh], iar apoi o convertește în unitatea de măsură selectată de beneficiar.



E [Wh] =	$V \times \Delta\Theta \times k \times 1000$
E [kWh] =	$E [\text{Wh}] / 1.000$
E [MWh] =	$E [\text{Wh}] / 1.000.000$
E [GJ] =	$E [\text{Wh}] / 277.780$
E [Gcal] =	$E [\text{Wh}] / 1.163.100$

Aplicații

MULTICAL® 402 operează cu patru tipuri diferite de energii: E1, E3, E8, E9, care sunt calculate în paralel, la fiecare integrare, indiferent de configurația contorului.

Cele patru tipuri de energie sunt calculate după cum urmează:

$$E1 = V1(T1 - T2)k \quad \text{Energia de încălzire (V1 pe tur sau retur)}$$

$$E3 = V1(T2 - T1)k \quad \text{Energia de răcire (V1 în tur sau în retur)}$$

$$E8 = m^3 \times T1 \quad (\text{Tur})$$

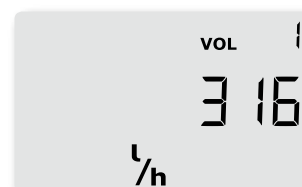
$$E9 = m^3 \times T2 \quad (\text{Retur})$$

Acest lucru face ca MULTICAL® 402 să poată calcula energia termică pentru încălzire și/sau răcire, într-o multitudine de aplicații din sisteme deschise sau închise.

Toate tipurile de energie calculate sunt memorate și afișate în funcție de configurație.

Măsurarea debitului

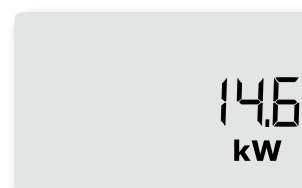
MULTICAL® 402 calculează debitul de agent termic la fiecare 12 sau 4 secunde, în funcție de configurație.



Calculul puterii

MULTICAL® 402 calculează puterea pe baza debitului de agent termic și a diferenței de temperatură măsurate împreună, la ultima integrare.

Actualizarea puterii pe display-ul contorului se face la fiecare 24 sau 4 secunde, în funcție de configurație.



MULTICAL® 402

FISA TEHNICA



Funcțiile calculatorului

Valorile min. și max. ale debitului și puterii

MULTICAL® 402 înregistrează valorile minime și maxime ale debitului și puterii atât lunar cât și anual. Înregistrările pot fi citite la distanță și includ valorile max. și min. ale debitului și puterii, însoțite de data.

Toate valorile minime și maxime sunt calculate ca medie a celor mai mici, respectiv ale celor mai mari măsurări de debit sau putere. Perioada medie utilizată pentru toate calculele este selectată în intervalul 1...1440 min.

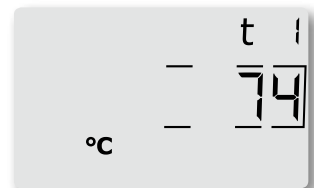


Măsurarea temperaturii

MULTICAL® 402 este disponibil în diferite versiuni pentru termorezistențe Pt100 sau Pt500, în 2 fire.

Circuitul de măsurare include un convertizor analog/digital de înaltă rezoluție cu domeniul de temperatură între 0,00°C...165,00°C.

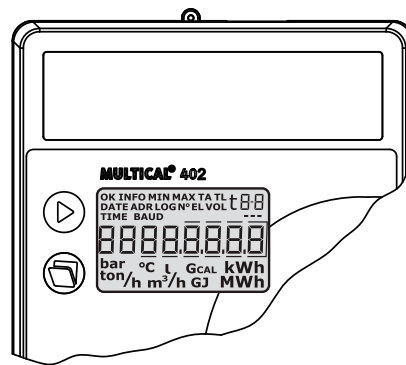
Pe lângă temperaturile uzuale necesare la calculul energiei, pot fi afișate și temperaturile medii anuale și lunare.



Funcțiile display-ului

MULTICAL® 402 este prevăzut cu un display LCD cu 8 digiti, unități de măsură și panou de informare. La citirile de energie și volum, se utilizează 7 digiti și unitățile de măsură corespunzătoare, în timp ce la citirea seriei contorului se utilizează 8 digiti.

Prima indicație pe display este întotdeauna energia cumulată. La activarea butoanelor, pe display se afișează apoi alte citiri. Display-ul revine automat la citirea energiei cumulate după 4 minute de la ultima activare a butoanelor.



Butonul superior este folosit pentru a selecta înregistrările primare. Beneficiarii utilizează de regulă primele citiri primare legate de factura de consum. Butonul inferior este folosit pentru a indica informații suplimentare, aferente citirilor primare selectate.



Funcțiile calculatorului

Setare/resetare de pe panoul frontal

Funcția de setare/resetare a MULTICAL® 402 face posibilă schimbarea unui număr de parametri cu ajutorul celor 2 butoane frontale.

Pot fi modificați următorii parametri:

- Data
- Ora
- Input A (presetarea registrului)
- Input B (presetarea registrului)
- Seria contorului de la Input A
- Seria contorului de la Input B
- Adresa primară de M-Bus
- Numărul orelor de funcționare (resetare)
- Contor coduri info (resetare)

Deoarece trebuie desigilat contorul, această modificare a parametrilor se face de către personalul autorizat al furnizorului de energie.

Info coduri

MULTICAL®402 monitorizează constant un număr de funcții importante, cum ar fi: alimentarea cu energie electrică, senzorii de temperatură și alarmele în cazul pierderilor prin neetaneșități. În cazul apariției unei erori în sistemul de măsurare sau în instalație, pe display apare un semn de avertizare "INFO" pe durata existenței erorii. Codul "INFO" dispare automat, în data ce eroarea a fost corectată.

Un jurnal al evenimentelor „Info Event Logger” indică de câte ori a fost schimbat codul info.

„Jurnalul info” memorează ultimele 50 de schimbări, din care 36 sunt afișate.

Info code	Descriere	Timpul de raspuns
0	Fara probleme	-
1	Alimentare a fost intrerupta	-
4	Senzorul T2 este in afara domeniului de masurare, scurtcircuitat sau intrerupt	< 30 sec.
8	Senzorul T1 este in afara domeniului masurare, scurtcircuitat sau intrerupt	< 30 sec.
4096	Pierderi in sistemul de termoficare	< 30 sec.
16384	Sparturi in sistemul de termoficare	< 30 sec.



Funcțiile calculatorului

Data loggere

MULTICAL® 402 conține o memorie permanentă (EEPROM), unde sunt memorate datele logger-elor ce conțin toate înregistrările datelor.

Contorul detine următoarele jurnale:

Interval de înregistrare	Perioada de înregistrare	Valori înregistrate
Logger anual	15 ani	Contor (asa cum se vede pe display)
Logger lunar	36 luni	Contor (asa cum se vede pe display)
Logger zilnic	460 zile	Consum (crestere) zilnică
Info logger	50 evenimente (36 evenimente pot fi afișate pe display)	Info cod și data

Alimentarea cu energie electrică a contorului

MULTICAL® 402 este disponibil cu alimentare de la baterie tip 2xAA (cu durată de viață până la 6 ani), de la baterie tip D-cell (cu durată de viață până la 16 ani, incl. în cazul utilizării Wireless M-Bus), de la 230 VAC sau de la 24 VAC. Sursele de alimentare pot fi schimbate fără a fi necesară reverificarea metrologica a aparatului.

Modulele suplimentare

La MULTICAL® 402 se pot adăuga următoarele module suplimentare:

- Data
- M-Bus
- Wireless M-Bus
- Radio

Acestea permit adaptarea contorului la diverse aplicații și metode de citire.

Programare și verificare

Software-ul METERTOOL pentru MULTICAL® 402 are la bază sistemul de operare Windows® care include toate facilitățile necesare pentru programarea calculatorului. Atunci când programul este utilizat împreună cu ECHIPAMENTUL DE VERIFICARE pentru MULTICAL® 402, calculatorul poate fi testat și verificat corespunzător.

MULTICAL® 402

FISA TEHNICA



Funcțiile calculatorului

Funcțiile tarifare

În paralel cu registrul principal, MULTICAL® 402 are 2 registre suplimentare TA2 și TA3 pentru înregistrarea energiilor pe baza unor tarife programate. Indiferent de tipul de tarif selectat, registrele de tarifare vor fi afișate ca TA2 și TA3.

Registrul principal afișează întotdeauna valoarea cumulată, indiferent de funcția de tarifare selectată, fiind considerat registrul legal de facturare.

Condițiile de tarifare, TL2 și TL3, sunt monitorizate înainte de fiecare integrare. Atunci când condițiile de tarifare sunt indeplinite, energia termică consumată este înregistrată atât în TA2 sau TA3, cât și în registrul principal.



Iesiri și intrări în impulsuri

Iesiri în impulsuri CE și CV

MULTICAL® 402 este prevăzut cu ieșiri în impulsuri, pentru energie (CE) și respectiv pentru volum (CV). CE la bornele 16-17 emite un impuls pentru fiecare creștere semnificativă a energiei, vizibilă pe ecran. CV la bornele 18-19 emite un impuls pentru fiecare creștere semnificativă a volumului, vizibilă pe ecran.

Dacă este necesară afișarea unui număr mai mare de zecimale, se selectează un cod CCC cu o rezoluție corespunzătoare.

Intrări în impulsuri VA și VB

MULTICAL® 402 este prevăzut cu două intrări suplimentare în impulsuri, VA și VB, pentru a primi date de la contoarele de apă rece/caldă și eventual de la contoarele de energie electrică. Intrările în impulsuri se regăsesc fizic pe modulele suplimentare de transmisii de date.

Intrările în impulsuri VA și VB funcționează independent de alte intrări/ieșiri ale contorului.

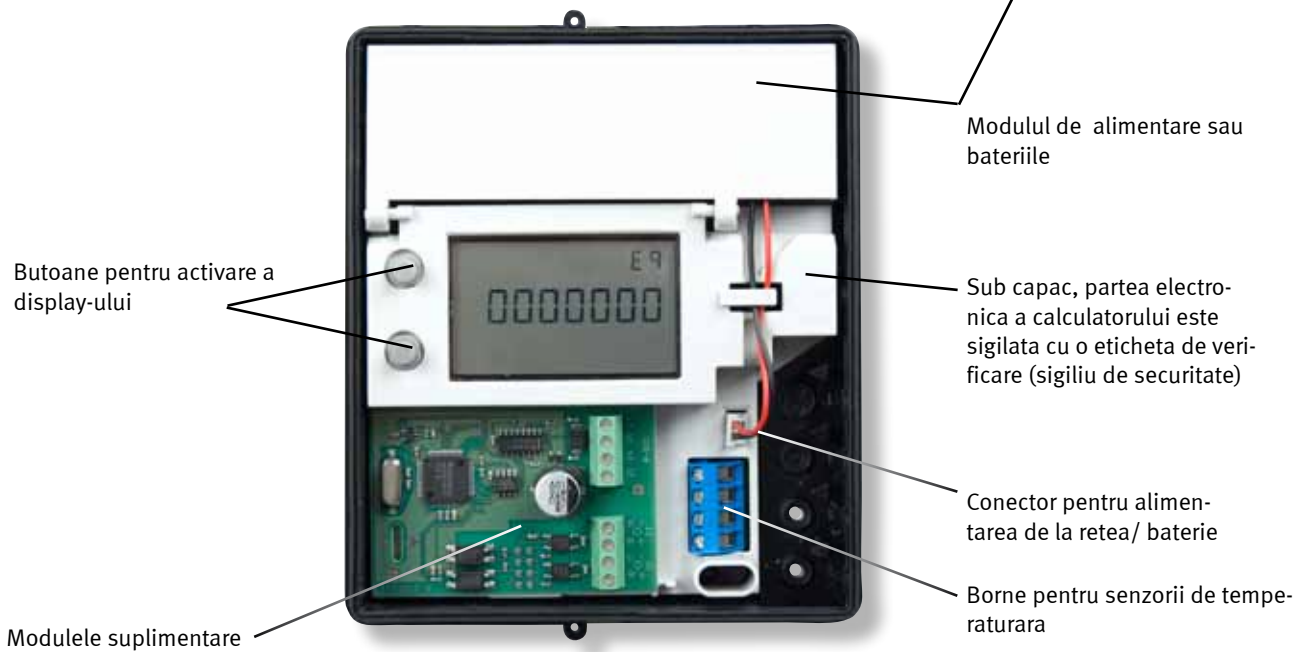


MULTICAL® 402

FISA TEHNICA



Design-ul interior al contorului



MULTICAL® 402

FISA TEHNICA



Date tehnice conform Aprobarilor de Model

Directive UE

- MID (Directiva pentru Instrumente de Masura)
- LVD (Directiva pentru Joasa Tensiune)
- EMC (Directiva de Compatibilitate Electromagnetica)
- PED (Directiva pentru Echipamente sub Presiune)

Standarde

prEN 1434:2009

Contorul de energie termica

- Aprobare DK-0200-MI004-013
- Domeniul de temperatura θ : 2°C...160°C
- Diferenta de temperatura $\Delta\theta$: 3K...150K

Pentru energia de racire

- Domeniul de temperatura θ : 2°C...50°C
- Diferenta de temperatura $\Delta\theta$: 3K...30K

Precizia de masura

$E_c \pm (0,5 + \Delta\theta_{min}/\Delta\theta)\%$

Senzori de temperatura

- Tip 402-V Pt100 – EN 60 751, conexiune 2-fire
- Tip 402-W/T Pt500 – EN 60 751, conexiune 2-fire

Conformitate cu EN 1434

Clasa de mediu A

Conformitate cu MID

- Mediul mecanic Clasa M1
- Mediul electromagnetic Clasa E1

Montaj in incaperi fara condens 5...55°C

Temperaturile minime mentionate se refera doar la anumite limite impuse prin Aprobarea de Model. Contorul nu are o temperatura minima sub care sa nu inregistreze, precizia lui mergand pana la valori de 0,01°C si 0,01 K.

Tipul contorului	Debit nominal qp [m³/h]	Debit maxim qs [m³/h]	Debit minim qi [l/h]	Debit minim de taiere [l/h]	Cadere de presiune $\Delta p @ qp$ [bar]	Racorduri	Lungime [mm]
402xxxxx1xxx	0,6	1,2	6	3	0,04	G3/4B	110
402xxxxx3xxx	0,6	1,2	6	3	0,04	G1B	190
402xxxxx4xxx	1,5	3,0	15	3	0,25	G3/4B	110
402xxxxx5xxx	1,5	3,0	15	3	0,25	G3/4B	165
402xxxxx7xxx	1,5	3,0	15	3	0,25	G1B	130
402xxxxx9xxx	1,5	3,0	15	3	0,25	G1B	190
402xxxxxAxxx	2,5	5,0	25	5	0,05	G1B	130
402xxxxxBxxx	2,5	5,0	25	5	0,05	G1B	190
402xxxxxDxxx	3,5	7,0	35	7	0,07	G5/4B	260
402xxxxxFxxx	6,0	12	60	12	0,19	G5/4B	260
402xxxxxGxxx	6,0	12	60	12	0,19	DN25	260
402xxxxxHxxx	10	20	100	20	0,06	G2B	300
402xxxxxJxxx	10	20	100	20	0,06	DN40	300
402xxxxxKxxx	15	30	150	30	0,14	DN50	270



Date electrice

Calculator

Precizia de masura

– Calculator

$$E_c \pm(0,15 + 2/\Delta\Theta)\%$$

– Set de senzori de temperatura

$$E_T \pm(0,4 + 4/\Delta\Theta)\%$$

Display

LCD – 7 (8) digiti cu inaltimea unui digit de 7.6 mm

Rezolutie

9999,999 – 99999,99 – 999999,9 – 9999999

Unitati de masura a energiei

MWh – kWh – GJ – Gcal

Data logger (Eeprom)

460 zile, 36 luni, 15 ani, 50 info coduri

Ceas/calendar

Ceas, calendar, compensare an bisect, data tinta

Comunicatii de date

Protocol KMP cu CRC16 utilizat pentru comunicatie optica si cea cu modulele de baza.

Puterea in senzorii de temp.

< 10 μ W RMS

Tensiunea de alimentare

3,6 VDC \pm 0,1 VDC

Tipuri de baterii

Interval de inlocuire	3,65 VDC, D - litiu	3,65 VDC, 2xAA - litiu
Montaj pe perete	16 ani @ $t_{BAT} < 30^\circ C$	6 ani @ $t_{BAT} < 30^\circ C$
Montaj pe debitmetru	12 ani @ $t_{BAT} < 40^\circ C$	5 ani @ $t_{BAT} < 40^\circ C$

Intervalul de inlocuire este mai mic la utilizarea modulelor, la comunicatia frecventa de date sau atunci cand temperatura mediului ambiant este mai ridicata.

Modulele de alimentare de la retea

230 VAC $\pm 15/-30\%$, 50/60 Hz

24 VAC $\pm 50\%$, 50/60 Hz

Tensiunea de izolare

4 kV

Puterea absorbita

< 1 W

Alimentarea de rezerva

Bateria de back-up de mare capacitate activata in cazul opririlor cauzate de intreruperile de curent de scurta durata.

Date EMC

Conform EN 1434 Clasa A (MID clasa E1)

MULTICAL® 402

FISA TEHNICA



Date electrice

Masurarea temperaturii

		T1 Temperatura pe tur	T2 Temperatura pe retur	$\Delta\Theta(T1-T2)$ Contorizarea energiei de incalzire	$\Delta\Theta(T2-T1)$ Contorizarea energiei de racire
402-V 2-W Pt100	Domeniul de masurare	0,00...165,00°C	0,00...165,00°C	0,01...165,00K	0,01...165,00K
402-W/T 2-W Pt500	Domeniul de masurare	0,00...165,00°C	0,00...165,00°C	0,01...165,00K	0,01...165,00K

Intrari in impulsuri VA si VB VA: 65-66 si VB: 67-68 prin modulul suplimentar	Conectare contor de apa FF(VA) si GG(VB) = 01...40
Intrare impuls	680 k Ω pull-up to 3,6 V
Impuls ON	< 0,4 V for > 30 msec.
Impuls OFF	> 2,5 V for > 1,1 sec.
Frecventa impuls	< 0,5 Hz
Izolarea electrica	Nu
Lungime max. cablu	25 m
Cerinte pentru contactul exterior	Pierderea de curent < 1 μ A

Iesiri in impulsuri CE (16-17) si CV (18-19) – prin modulul suplimentar	Iesirile in impulsuri pot fi configurate pentru energia de incalzire sau de racire
Tip	Colector deschis (OB)
Durata pulsului	Programabil la 32 msec. sau 100 msec.
Tensiune externa	5...30 VDC
Curent	1...10 mA
Tensiune reziduala	$U_{CE} \approx 1$ V at 10 mA
Izolarea electrica	2 kV
Lungimea maxima a cablului	25 m

MULTICAL® 402

FISA TEHNICA



Date mecanice

Clasa de mediu	Conform EN 1434 Clasa A (conform MID, clasa E1)
Temperatura mediului ambiant	5...55°C , fara condens, in locatii inchise
Clasa de protectie	
- Calculator	IP54
- Debitmetru	IP 65
Temperatura agentului termic	
– Contoare pentru energia de incalzire 402-V/W: 15...130°C	
– Contoare pentru energia de racire 402-T: 2...50°C	
– Contoare combinate incalzire/racire 402-T: 2...130°C	
– Agentul termic	
Temperatura depozitare	-20...60°C (debitmetru fara apa)
Presiunea maxima admisa (varianta cu filet)	PN16
Presiunea maxima admisa (varianta cu flanse)	PN25
Greutatea	de la 1.8 kg la 12 kg, in functie de debitmetru
Cablul de semnal	1,5 m (cablul nu poate fi scurtat!)
Cabluri de conexiune	ø3.5...6 mm
Cablul de alimentare	ø5...10 mm

La temperaturi mai mari de 90°C, recomandam folosirea contoarelor cu flanse si montarea calculatorului pe perete!



Materiale

Subansambluri aflate in contact cu apa

Carcasa cu filet	Enkotal (bronz alpha)
Carcasa cu flanse	Otel inox, W.no. 1.408 sau RG5 (bronz rosu)
Emitatori	AISI 316
Garnituri	EPDM
Tronson de masura	PES 30% GF
Reflectori	AISI 304

Carcasa debitmetrului

Console de prindere pe perete	PC + 20% sticla
-------------------------------	-----------------

Carcasa calculatorului

Partea superioara	PC
Partea inferioara	ABS cu garnituri TPE (elastomer termoplastic)
Capac interior	PP
Cablul debitmetrului	Cablu siliconic cu izolatie de teflon

MULTICAL® 402

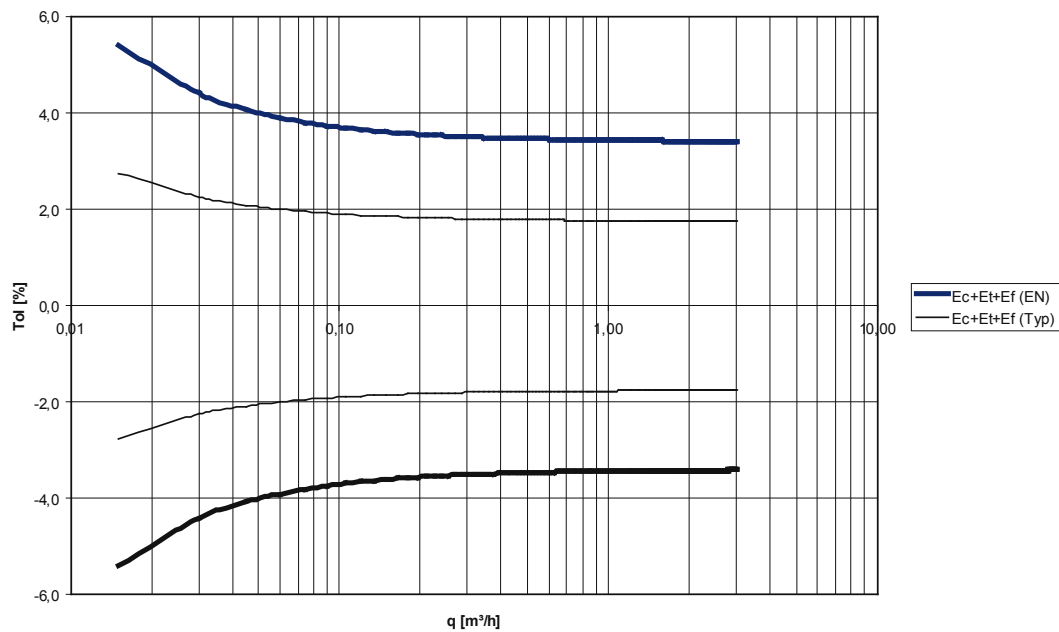
FISA TEHNICA



Precizia de masurare

Subansambluri	MPE conform EN 1434-1	Precizia de masurare a MULTICAL® 402
Debitmetru	$E_f = \pm(2 + 0,02 \text{ qp}/q) \%$	$E_f = \pm(1 + 0,01 \text{ qp}/q) \%$
Calculator	$E_c = \pm(0,5 + \Delta\Theta_{\min}/\Delta\Theta) \%$	$E_c = \pm(0,15 + 2/\Delta\Theta) \%$
Set senzori de temperatura	$E_t = \pm(0,5 + 3\Delta\Theta_{\min}/\Delta\Theta) \%$	$E_t = \pm(0,4 + 4/\Delta\Theta) \%$

MULTICAL® 402 q_p 1,5 m³/h @ $\Delta\Theta$ 30K



MULTICAL® 402

FISA TEHNICA



Specificarea comenzii

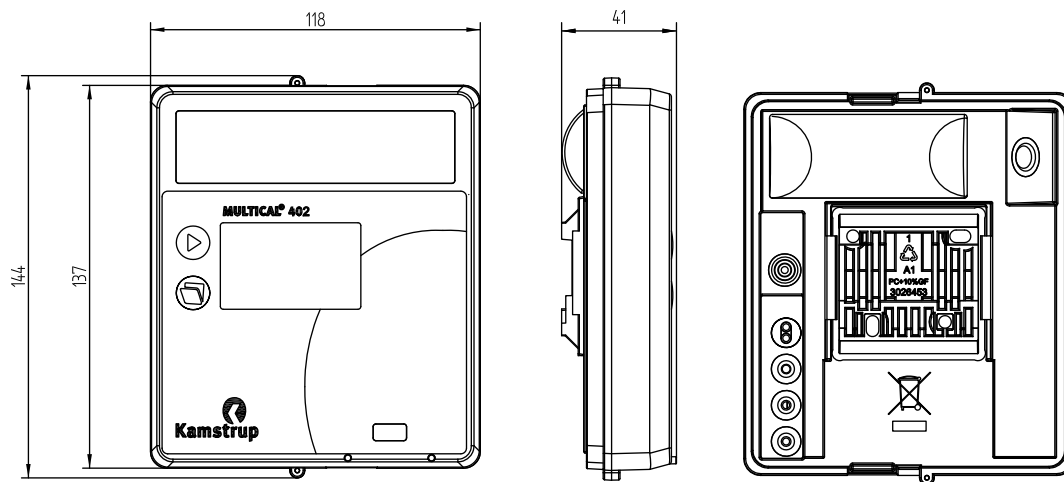
MULTICAL® 402	Tip 402	<input type="checkbox"/>	<input type="checkbox"/>	<input type="checkbox"/>	<input type="checkbox"/>	<input type="checkbox"/>	<input type="checkbox"/>	<input type="checkbox"/>
Conectare senzori temperatura								
Pt100	V							
Pt500	W							
Pt500 (cu debitmetru protejat anticondes, pentru contorizarea energiei de racire)	T							
Module								
Fara module			00					
Date + 2 intrari in impulsuri (VA, VB)			10					
Date + 2 iesiri in impulsuri (CE, CV)			11					
M-Bus + 2 intrari in impulsuri (VA, VB)			20					
M-Bus + 2 iesiri in impulsuri (CE, CV)			21					
Wireless M-Bus, EU, 868 MHz, tip C1			30					
Radio, EU, 434 MHz, antena interna, NET0			40					
Radio, EU, 434 MHz, antena interna., NET1			41					
Radio, EU, 434 MHz, antena int.+ext., NET0 + 2 intrari in impulsuri (VA, VB)			42					
Radio, EU, 434 MHz, antena int.+ext., NET0 + 2 iesiri in impulsuri (CE, CV)			43					
Radio, EU, 434 MHz, antena int.+ext., NET1 + 2 intrari in impulsuri (VA, VB)			44					
Radio, EU, 434 MHz, antena int.+ext., NET1 + 2 iesiri in impulsuri (CE, CV)			45					
Radio, SE, 444 MHz, antena interna., NET0 + 2 intrari in impulsuri (VA, VB)			50					
Radio, SE, 444 MHz, antena interna., NET1 + 2 intrari in impulsuri (VA, VB)			52					
Radio, SE, 444 MHz, antena externa., NET0 + 2 intrari in impulsuri (VA, VB)			54					
Radio, SE, 444 MHz, antena externa., NET1 + 2 intrari in impulsuri (VA, VB)			56					
Sursa de alimentare								
Fara modul de alimentare			0					
Baterie tip 2 x AA			1					
Baterie tip D			2					
Modul de alimentare 230 VAC			7					
Modul de alimentare 24 VAC			8					
Set senzori Pt500								
Fara set de senzori						00		
Set senzori cu teci cu 1.5 m cablu						0A		
Set senzori cu teci cu 3.0 m cablu						0B		
Set senzori directi cu 1.5 m cablu						0F		
Set senzori directi cu 3.0 m cablu						0G		
Debitmetre								
qp [m³/h]	Racord	Lungime [mm]						
0,6	G¾B (R½)	110					1	
0,6	G1B (R¾)	190					3	
1,5	G¾B (R½)	110					4	
1,5	G¾B (R½)	165					5	
1,5	G1B (R¾)	130					7	
1,5	G1B (R¾)	190					9	
2,5	G1B (R¾)	130					A	
2,5	G1B (R¾)	190					B	
3,5	G5/4B (R1)	260					D	
6,0	G5/4B (R1)	260					F	
6,0	DN25	260					G	
10	G2B (R1½)	300					H	
10	DN40	300					J	
15	DN50	270					K	
Tip contor								
Contor pentru energie de incalzire (MID: modulul B+D)								2
Contor pentru energie de incalzire								3
Contor pentru energia de racire (numai 402-T)								4
Contor combinat incalzire/racire (numai 402-T)								5
Contor combinat incalzire/racire (numai MULTICAL® 402 T)								6
Codul tarii (limba de pe eticheta, etc.)								
								XX

MULTICAL® 402

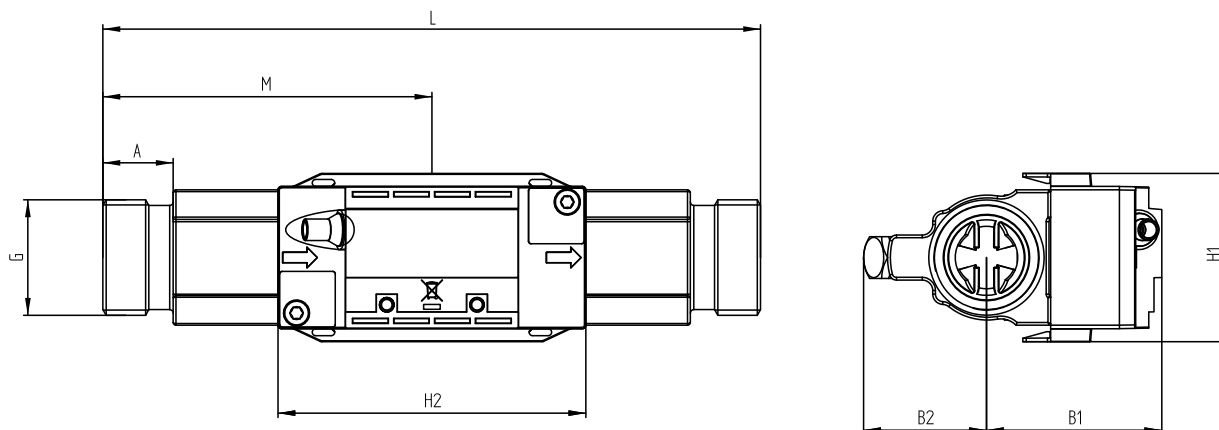
FISA TEHNICA



Dimensiuni



Dimensiuni ale partii electronice



Debitmetru cu racorduri filetate G^{3/4} si G1

Filet	L	M	H2	A	B1	B2	H1	Greutate aproximativa [kg]
G ^{3/4}	110	L/2	89	10,5	50,5	35	48,5	1,4
G1 (qp 1,5)	130	L/2	89	20,5	50,5	35	48,5	1,5
G1 (qp 2,5)	130	L/2	89	20,5	50,5	35	48,5	1,4
G ^{3/4}	165	L/2	89	20,5	50,5	35	48,5	1,8
G1 (qp 1,5)	190	L/2	89	20,5	50,5	35	48,5	2,0
G1 (qp 2,5)	190	L/2	89	20,5	50,5	35	48,5	1,9

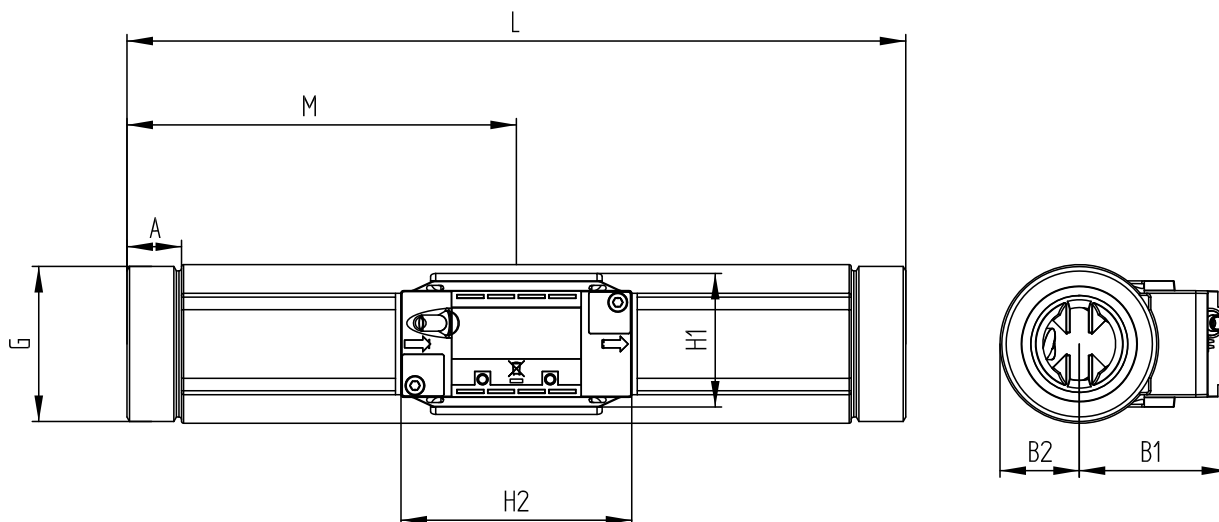
Greutatea include si un set de senzori cu 3 m cablu, dar nu include ambalajul!

MULTICAL® 402

FISA TEHNICA



Dimensiuni



Debitmetru cu racorduri filetate G5/4 si G2

Filet	L	M	H2	A	B1	B2	H1	Greutate aproximativa [kg]
G5/4	260	L/2	88,7	17	50,5	22	48,5	2,9
G2	300	L/2	88,7	21	50,5	31	48,5	5,1

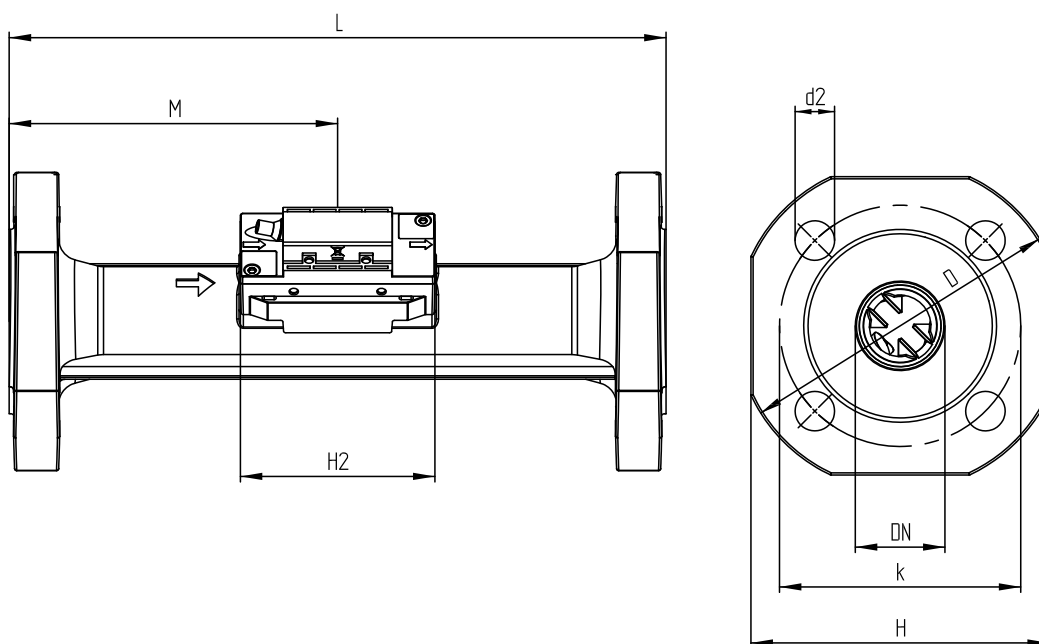
Greutatea include si un set de senzori cu 3 m cablu, dar nu include ambalajul!

MULTICAL® 402

FISA TEHNICA



Dimensiuni



Debitmetru cu flanse de la DN 25 la DN 50

Diametrul nominal							Gauri de prindere			Greutatea aproximativa
	L	M	H2	D	H	k	Nr.	Filet	d2	[kg]
DN25	260	L/2	92,5	115	106	85	4	M12	14	5,6
DN40	300	L/2	92,5	150	136	110	4	M16	18	8,9
DN50	270	155	92,5	165	145	125	4	M16	18	10,7

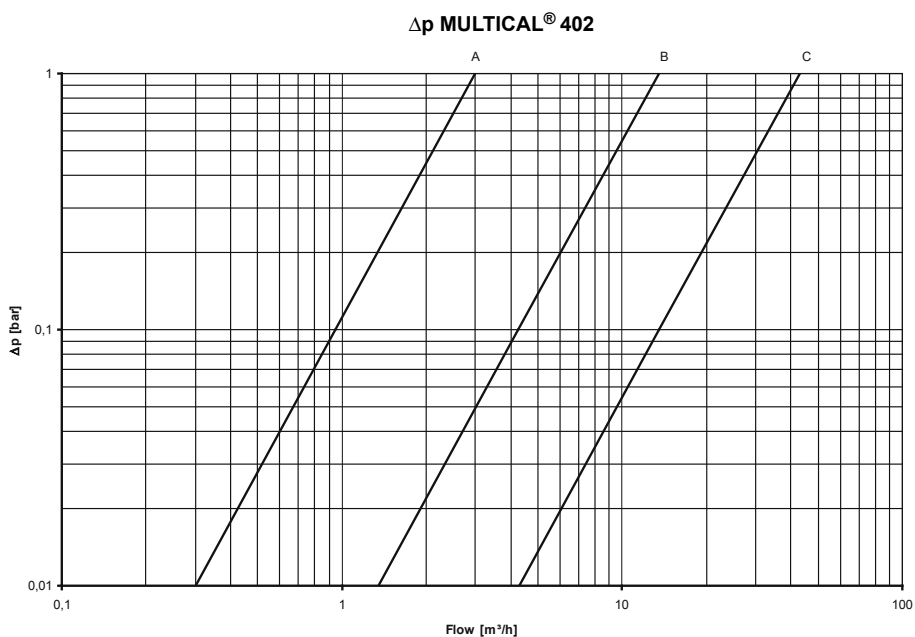
Greutatea include un set de senzori cu 3 m cablu, dar nu include ambalajul!

MULTICAL® 402

FISA TEHNICA



Caderi de presiune



Curba	qp [m³/h]	Diametrul nominal [mm]	kv	Q@0,25 bar [m³/h]
A	0,6 & 1,5	DN15 & DN20	3	1,5
B	2,5 & 3,5 & 6	DN20 & DN25	13,5	6,8
C	10 & 15	DN40 & DN50	43	21,7

MULTICAL® 402

FISA TEHNICA



Accesorii

Coduri	Descriere
402-000-1000-000	Baterie tip AA (2 buc)
402-000-2000-000	Baterie tip D-cell
402-000-7000-000	Modulul de alimentare 230 VAC
402-000-8000-000	Modulul de alimentare 24 VAC
66-99-097	Cablu de date cu priza USB
66-99-099	Cititor optic infrarosu cu mufa USB
66-99-102	Cititor optic infrarosu RS 232 cu D-sub 9F
66-99-106	Cablul date RS 232, D-sub 9F
66-99-372	Echipament de verificare MULTICAL® 402 pt. contor energie termica cu termorezistente Pt500 (se utilizeaza cu METERTOOL)
66-99-373	Echipament de verificare MULTICAL® 402 pt. contor energie de racire cu termorezistente Pt500 (se utilizeaza cu METERTOOL)
66-99-712	METERTOOL pentru MULTICAL® 402
66-99-705	METERTOOL LogView pentru MULTICAL® 402

Racorduri, inclusiv garnituri (PN16)

Dimensiune	Niplu	Racord	Cod	2 buc
DN15	R $\frac{1}{2}$	G $\frac{3}{4}$		65-61-323
DN20	R $\frac{3}{4}$	G1		65-61-324
DN25	R1	G $\frac{5}{4}$	65-61-325	
DN40	R $1\frac{1}{2}$	G2	65-61-315	

Garnituri

Pt. asamblari cu filet		Pt. asamblari cu flanse PN 25	
Dimensiune	Cod	Dimensiune	Cod
G $\frac{3}{4}$	2210-061	DN20	2210-147
G1	2210-062	DN25	2210-133
G $\frac{5}{4}$	2210-063	DN40	2210-132
G2	2210-065	DN50	2210-099