

# Set de senzori cu cap de borne si teci

**Element sensibil interschimbabil**

**Se livreaza in set**

**Conexiune in 2 sau 4 fire**



TS 27.01  
131

EN 1434

MID-2004/22/EC

CE M09 0200

RO

107/01

## Domenii de utilizare

Pentru masurarea temperaturii pe circuitele de tur si retur ale instalatiilor de incalzire, se utilizeaza, pe langa calculatorul de energie termica, o pereche de senzori de temperatura.

Senzorii de temperatura contin un rezistor de platina, a carui rezistenta variaza cu temperatura.

Masurarea valorii acesteia ne va da indicatii analogice ale temperaturii din sistem.

Contorul de energie termica va indica valoarea diferentei de temperatura dintre tur si retur, pe baza masurarii temperaturilor mai sus mentionate. In final, energia termica (sau de racire) din acel circuit, rezulta pe baza unui calcul ce tine cont de diferenta de temperatura si volumul de agent termic masurat.



**Kamstrup**

Kamstrup A/S Rezentanta  
Executive Center  
C-tin Radulescu Motru nr.13  
sector 4, Bucuresti, Romania  
Tel: +40 213 01 84 48  
Fax: +40 213 01 84 47  
info@kamstrup.com  
www.kamstrup.com

## Date tehnice

	Element sensibil
Element sensibil	Pt500 conform EN60751
Imperechere	EN 1434
Temperatura agentului vehiculat	0...150°C pe o perioada scurta 160°C
Temperatura mediului ambiant	-10...70°C
Temp. de stocare & transport	-25...70°C
Timpul de raspuns $\tau_{0,5}$	Max. 25 s.
Agentul de lucru	Apa cald
Nivelul de umiditate	< 98% RF
Presiunea	Conform datelor tehnice pentru teci
Viteza fluidului	Conform datelor tehnice pentru teci
Diametrul	ø5,8 mm
Lungimea tubului metalic	47 mm
Cablu siliconic	2 x 0,25 mm <sup>2</sup>
Tipul de material	AISI 304, W-Nr. 1.4301
Clasa de protectie	IP65

## Aprobari de model

### Diverse aprobari de model

TS27.01/131, DS/EN 1434: 10...150oC, ΔΘ: 3...140 K

### Date tehnice conform MID

Domeniul mecanic Clasa M1

## Date tehnice

### Teci

Temperatura mediului ambiant 0 - 160°C

Agent de lucru Apa calda

Presiunea PN25

Viteza fluidului Max. 3 m/s.

Diametrul 8 mm

Lungimi disponibile 90, 140 si 180 mm

Elemente de legatura R<sup>1</sup>/<sub>2</sub>

Niplu AISI 304, W-Nr. 1.4301

Element sensibil AISI 304, W-Nr. 1.4301

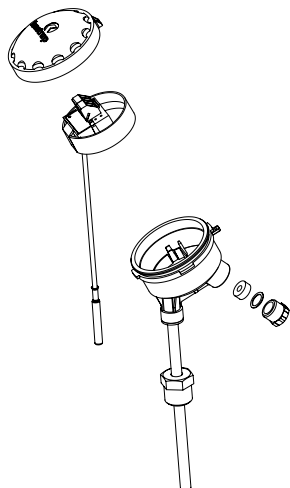
### Capul de borne

Capac PC + 20% Gf

Carcasa PC

## Exemple de montaj

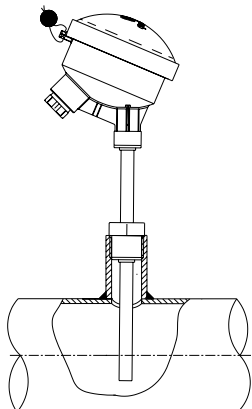
### Constructie



## Exemple de montaj

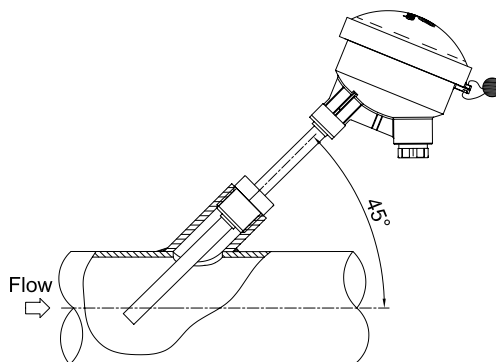
### Exemplul 1

Senzor cu teaca, montat in teu.



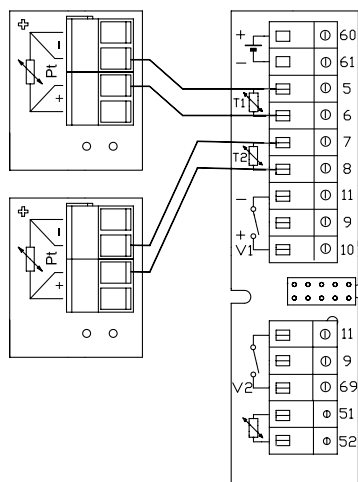
### Exemplul 2

Senzor cu teaca, montat in teu la 45°.

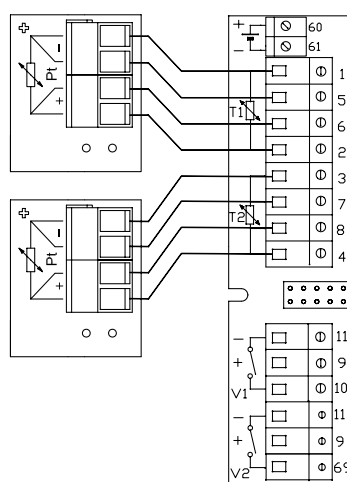


## Legaturi electrice

### 2 fire

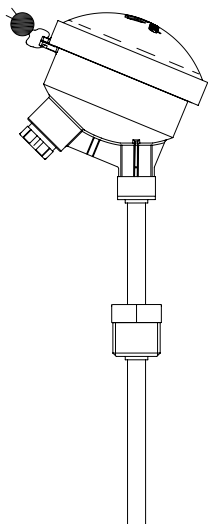


### 4 fire



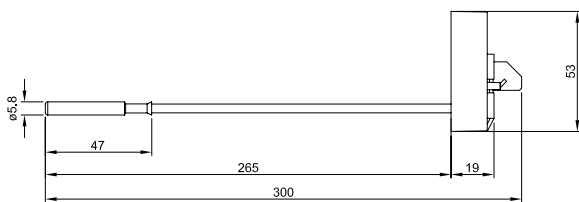
## Exemple de sigilare

Sigilarea senzorului cu cap de borne si teaca.

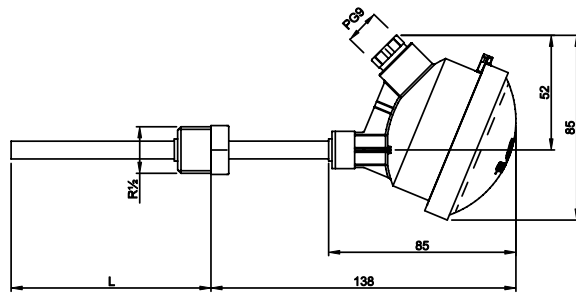


# Dimensiuni de gabarit

## Element sensibil

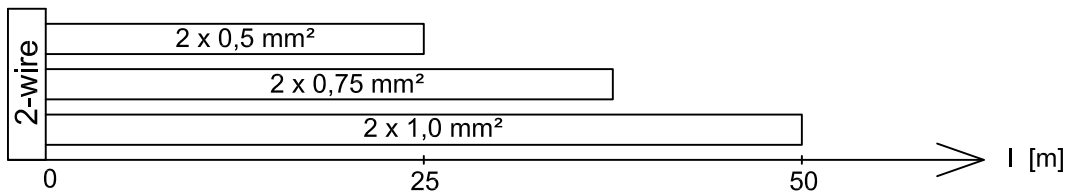


## Senzor cu cap de borne si teaca



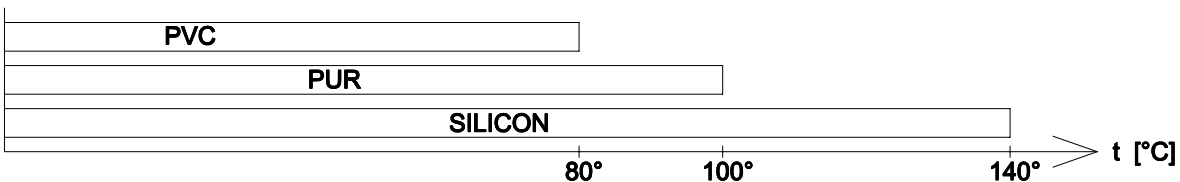
Lungimi (L): 90, 140 sau 180 mm

## Cablu de conexiuni



Atunci cand se foloseste conexiunea in 2 fire, senzorii de pe tur si retur trebuie conectati cu cabluri de lungime egala!

## Materialul capacului



## Valori standard

Dimensiunea cablului de legatura: Ø5-10 mm (MULTICAL® max. ø6 mm).

## Coduri de comanda

### Element sensibil (pereche)

Tip*	Descriere
65-56-40-XXX	Element sensibil (2 buc) pentru senzor Pt500 cu cap de borne. Se folosesc pentru teci cu lungimea de 90, 140 si 180 mm

### Set de senzori cu cap de borne si teci

Tip	Descriere
65-56-02-300	Set de senzori cu cap de borne si teci de 90 mm
65-56-03-300	Set de senzori cu cap de borne si teci de 140 mm
65-56-04-300	Set de senzori cu cap de borne si teci de 180 mm

\* Codurile de comanda pot varia in functie de Aprobarile de Model din fiecare tara.